

ჭაერის სეპარატორი 1500 – 3100

SEP 1500

SEP 3100

მშრალი თხილი

ახალი თხილი



ძირითადი ფუნქციები: ამ სეპარატორის საშუალებით შესაძლებელია დრო თხილების გამოყოფა მთლიანი თხილებისგან ჭაერის წნევის გამოყენებით. არჩეული ვერსიის მიხედვით შესაძლებელია ახალი თხილების განცალკევება მშრალი თხილებისგან. ჭაერის ნაკადი რეგულირდება დიაფრაგმის მეშვეობით.

შესაფერისი კუდგურები



კაკალი



თხილი



პროდუქტი და ცარიელი გარსი



მანამდე



პროდუქტი **შემდეგ** ცარიელი გარსი

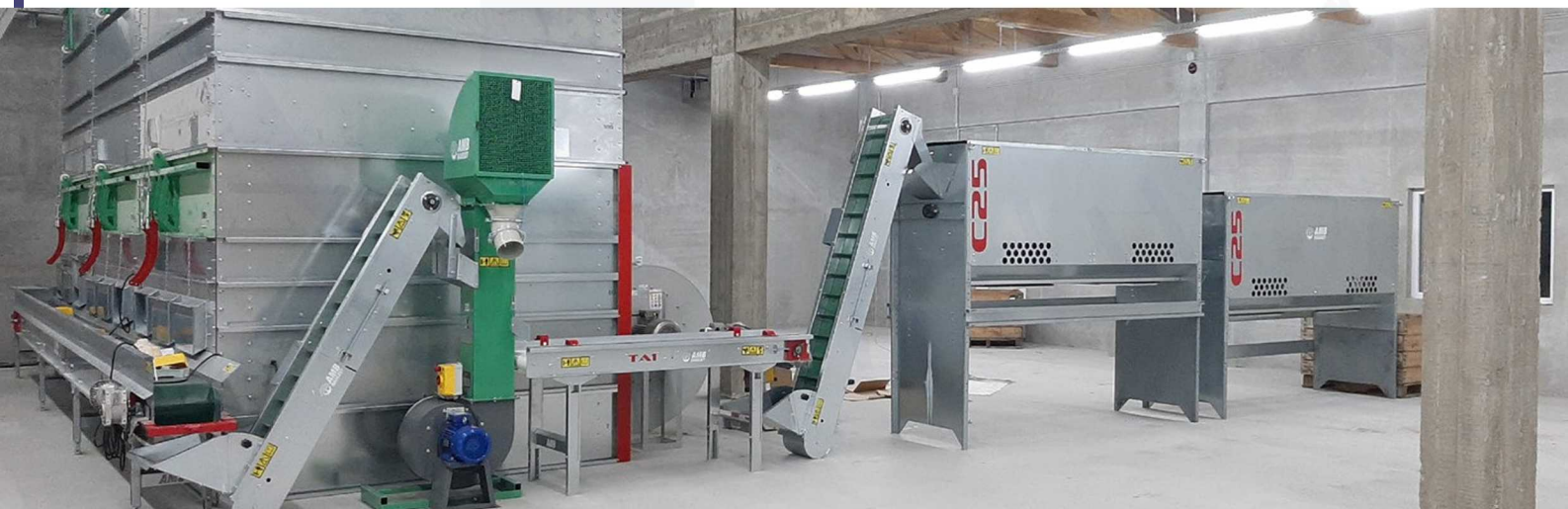
უპირატესობები:

გამოდება როგორც ახალი, ასევე მშრალი თხილებისთვის.

შესაფერისია ახალი და მშრალი ფუნდუკისთვის.

იძლევა მწერების ნარჩენებისა და წაბლის ნაწილაკების გამოყოფის საშუალებას.

გამოყოფს ყველა სახის ნარჩენს სიმკვრივის განსხვავების მიხედვით.

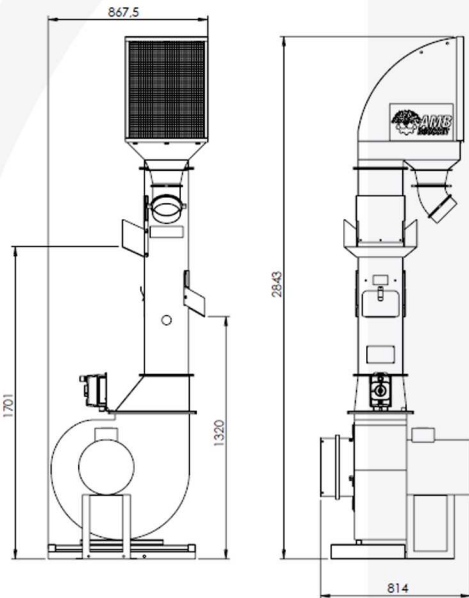
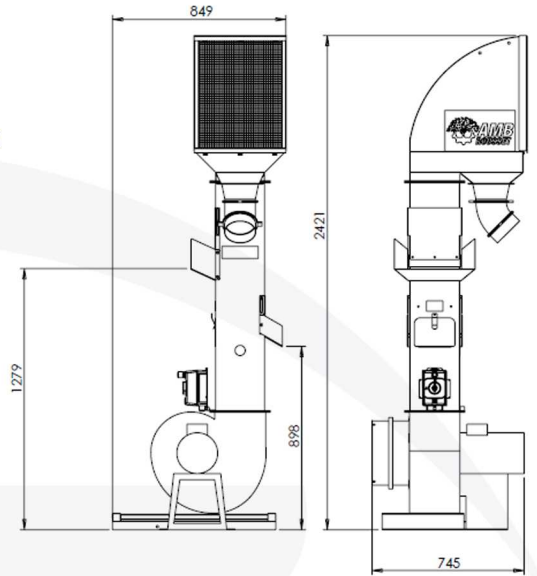


ტექნიკური პარამეტრები

სერია 1500 – მზრალი თხილი

არტიკული: SEP0006
 წარმადობა: 1500 კგ/სთ
 ძრავა: 2,2 კვტ, სამფაზიანი, 220/380 ვ, ფიქსირებული სიჩქარე
 პარამეტრები: ჰაერის ნაკადის რეგულირება დიაფრაგმით
 ჩარჩო: მექანიკური აწყობა, შედუღებული-ჭანჭიკიანი
 ოფციები: - ელექტრონული ამძრავი რეგულირებადი სიჩქარით (4580024)
 - მიმწოდებელი ჯაგრისი საკეტი (SEP0022)

უსაფრთხოება: შეესაბამება CE სტანდარტებს
 სიგრძე: 0,87 მ
 სიგანე: 0,84 მ
 სიმაღლე: 2,40 მ
 წონა: 82 კგ



სერია 1500 – ახალი თხილი

არტიკული: SEP0019
 წარმადობა: 1500 კგ/სთ
 ძრავა: 4 კვტ, სამფაზიანი, 220/380 V, ფიქსირებული სიჩქარე
 პარამეტრები: ჰაერის ნაკადის რეგულირება დიაფრაგმით
 ჩარჩო: მექანიკური აწყობა, შედუღებული-ჭანჭიკიანი
 ოფციები: - ელექტრონული ამძრავი რეგულირებადი სიჩქარით (4580026)
 - მიმწოდებელი ჯაგრისი საკეტი (SEP0022)
 - კუთხოვანი გამტანი (SEP0024)

უსაფრთხოება: შეესაბამება CE სტანდარტებს
 სიგრძე: 1,10 მ
 სიგანე: 1,13 მ
 სიმაღლე: 2,85 მ
 წონა: 110 კგ

სერია 3100 – მზრალი თხილი / ახალი თხილი

არტიკული: SEP0012
 წარმადობა: 3000–5000 კგ/სთ (პროდუქტის მიხედვით)
 ძრავა: 4 კვტ, სამფაზიანი, 220/380 V, მექანიკურად რეგულირებადი სიჩქარით ან ელექტრონული სიჩქარის რეგულატორით
 პარამეტრები: ჰაერის ნაკადის რეგულირება ელექტრონული ვარიანტორით
 ჩარჩო: მექანიკური აწყობა, შედუღებული-ჭანჭიკიანი
 ოფციები: - მიმწოდებელი ჯაგრისი საკეტი (SEP0021)
 - კუთხოვანი გამტანი (SEP0031)

უსაფრთხოება: შეესაბამება CE სტანდარტებს
 სიგრძე: 1,59 მ
 სიგანე: 1,05 მ
 სიმაღლე: 4,07 მ
 წონა: 250 კგ

