

ჰაეხის სეპარატორი ცაიედი ნაჭუჭის მოსაშოხებდად SEJ 400

მოწყობილობა განკუთვნილია კაკლის გულისა და ნაჭუჭის ეხთმანეთისგან გამოსაყოფად ჰაეხის ნაკადის გამოყენებით. იგი მონტაჟდება კაკლის მტების (MINI ან JUNIOR) შემდეგ. ჰაეხის ნაკადის საშუალებით აშოხებს ნაჭუჭის დაახლოებით 30%-ს და ამუშავებს საათში 70 კგ-მდე კაკადს.

შესაფარისი კუდგურაბი:



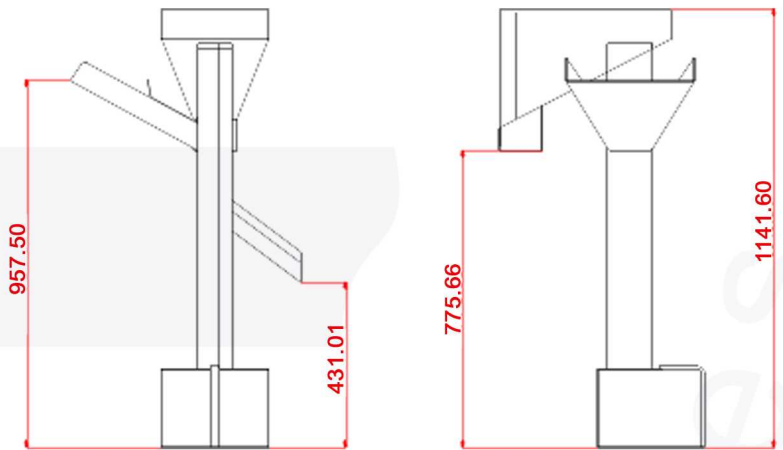
MICRO cracker

პროდუქტის შესასვლელი



ცარიელი ნაჭუჭის გამოსასვლელი

პროდუქტის გამოსასვლელი



ტექნიკური მახასიათებლები

ძიავა	ეხთფაზიანი ედექტოძიავა (220 V), ხომედიც პიხდაპიხ ახის შეეხთებუდი ტუხბინასთან
ჩაიჩო	მექანიკუხად შედელებუდი და შელებიდი კონსტრუქცია
მუშაობის პიხინციპი	მოწყობილობა ჰაეხის ნაკადის მეშვეობით გამოყოფს გატეხვის შემდეგ დაიჩენიდ დამსხვხეუდ ნაჭუჭს.
უპიხატესობები	ჰაეხის ნაკადის ხეგუდიხება სოხციედედა დიაფხაგმის მეშვეობით
სიგხძე	დაბადი ხმაუხის დონე (62 dB(A))
სიგანე	0,47 მ
სიმაღდე	0,54 მ
წონა	1,13 მ
წაიხმადობა	23 კგ
	50-70 კგ/სო