

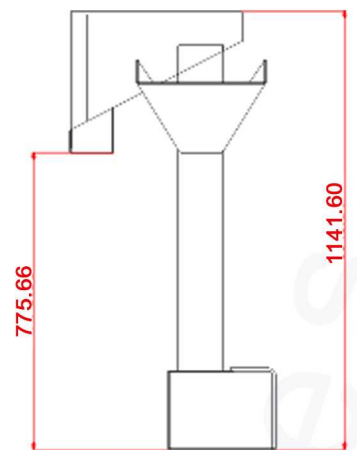
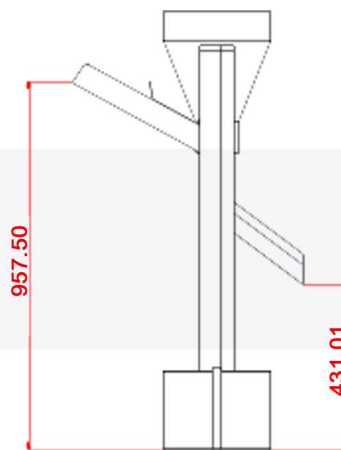
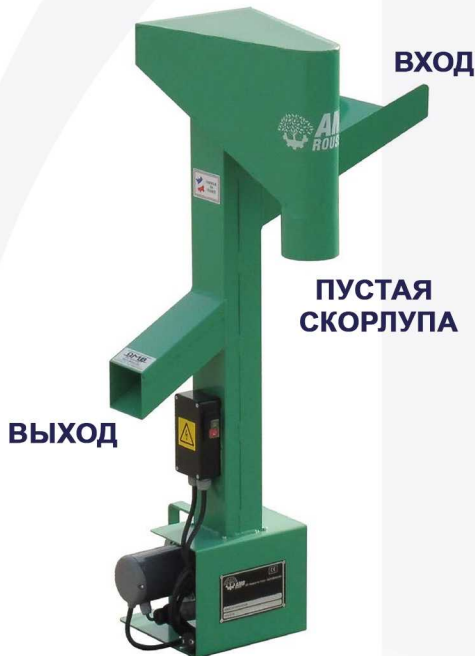
Воздушный сепаратор для удаления пустой скорлупы SEJ 400

Данное устройство предназначено для отделения ядер грецкого ореха от скорлупы с помощью воздушного потока. Сепаратор устанавливается после орехокола (MINI или JUNIOR). С помощью вентиляции он удаляет около 30% скорлупы и способен обрабатывать до 70 кг грецких орехов в час.

Подходящие культуры:



MICRO cracker



ТЕХНИЧЕСКИЕ ХАРАКТЕРИСТИКИ

Двигатель	Однофазный электрический двигатель (220 В), напрямую соединённый с турбиной
Рама	Механически сварная окрашенная конструкция
Принцип работы	Устройство отделяет раздробленную скорлупу после раскалывания ореха с помощью воздушного потока.
Преимущества	Регулировка воздушного потока осуществляется с помощью заслонки (диафрагмы) Низкий уровень шума (62 дБА)
Длина	0,47 м
Ширина	0,54 м
Высота	1,13 м
Вес	23 кг
Производительность	от 50 до 70 кг/час